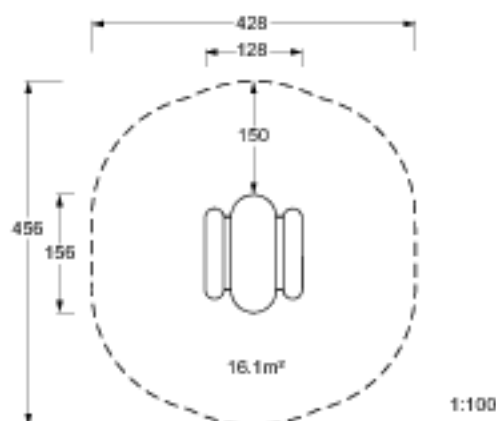


Safety zone in accordance with EN 1176  
Sicherheitsabstand gemäß EN 1176  
Espace d'évolution selon EN 1176  
Zona de seguridad según EN 1176  
Distanze di sicurezza in conformità con lo standard EN 1176  
Veiligheidsgebied in overeenstemming met EN 1176  
Säkerhetsområde enl EN 1176  
Sikkerhedsareal iht. EN 1176



All measurements are in cm  
Alle Maßangaben in cm  
Toutes les dimensions sont indiquées en cm  
Todas las medidas están indicadas en cm  
Tutte le misure sono in cm  
Alle afmålinger er i cm  
Alle mål är angivna i cm  
Alle mål er angivet i cm

VZ230EU 060328 MarSky

Please note: The safety zone shown on this drawing is in accordance with EN 1176. There may be some locations where a larger safety zone is required. If in doubt, please contact your play consultant.

Achtung: Der angegebene Sicherheitsabstand entspricht EN 1176. Bestimmte Länder schreiben größere Sicherheitsabstände vor. Bitte wenden Sie sich in Zweifelsfällen an Ihren Berater.

Attention : l'espace d'évolution montré est conforme à EN 1176. Dans certains pays, un espace d'évolution plus grand peut être exigé. Prière de contacter notre conseiller en cas de doute.

Observe: La zona de seguridad demostrada en este dibujo cumple con EN 1176. En algunos sitios puede ser necesaria una zona de seguridad más grande. En caso de tener alguna duda, por favor póngase en contacto con nuestro consultor.

Attenzione: la distanza di sicurezza specificata è conforme ai requisiti EN 1176. In alcuni paesi, le norme locali possono richiedere distanze di sicurezza maggiori. In caso di dubbi, contattare il nostro consulente.

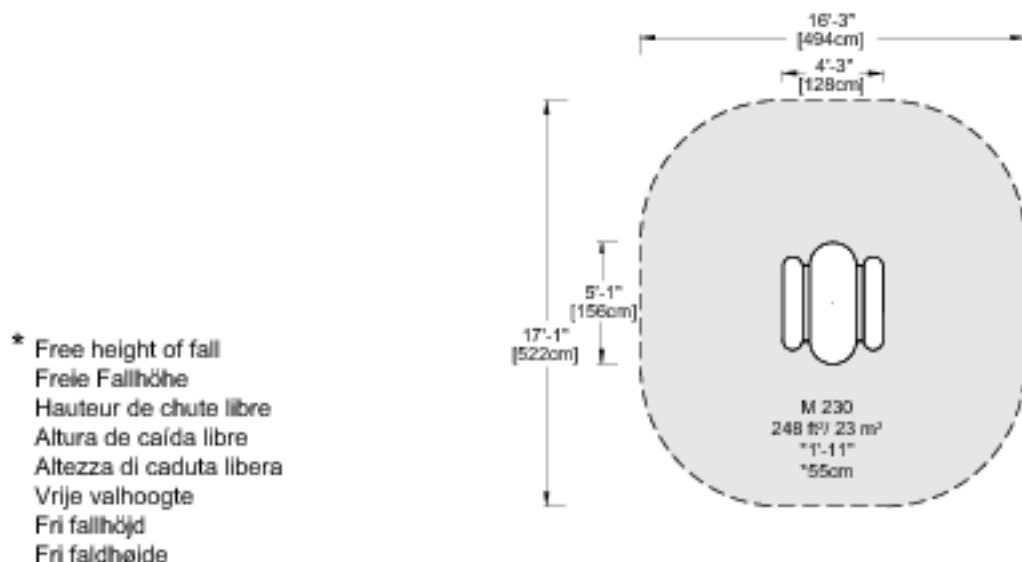
N.B.: het getoonde veiligheidsgebied is in overeenstemming met EN 1176. In sommige landen kan een groter veiligheidsgebied vereist zijn. In geval van twijfel onze adviseur raadplegen.

Obs: Det markerade säkerhetsområdet följer EN 1176. I vissa länder kan det finnas krav på större säkerhetsområde. Kontakta vänligen vår konsulent om du är osäker.

Obs.: Det viste sikkerhedsareal er i overensstemmelse med EN 1176. I nogle lande kan der være krav om større sikkerhedsareal. Kontakt venligst vores konsulent ved tvivsspørgsmål.



Safety zone in accordance with ASTM 1487  
Sicherheitsabstand gemäß ASTM 1487  
Espace d'évolution selon ASTM 1487  
Zona de seguridad según ASTM 1487  
Distanze di sicurezza in conformità con lo standard ASTM 1487  
Veiligheidsgebied in overeenstemming met ASTM 1487  
Säkerhetsområde enligt ASTM 1487  
Sikkerhedsareal iht. ASTM 1487



VZ30US 011102 AB

Please note: The safety zone shown on this drawing is in accordance with ASTM 1487. There may be some locations where a larger safety zone is required. If in doubt, please contact your play consultant.

Achtung: Der angegebene Sicherheitsabstand entspricht ASTM 1487. Bestimmte Länder schreiben größere Sicherheitsabstände vor. Bitte wenden Sie sich in Zweifelsfällen an Ihren Berater.

Attention : l'espace d'évolution montré est conforme à ASTM 1487. Dans certains pays, un espace d'évolution plus grand peut être exigé. Prière de contacter notre conseiller en cas de doute.

Observe: La zona de seguridad demostrada en este dibujo cumple con ASTM 1487. En algunos sitios puede ser necesaria una zona de seguridad más grande. En caso de tener alguna duda, por favor póngase en contacto con nuestro consultor.

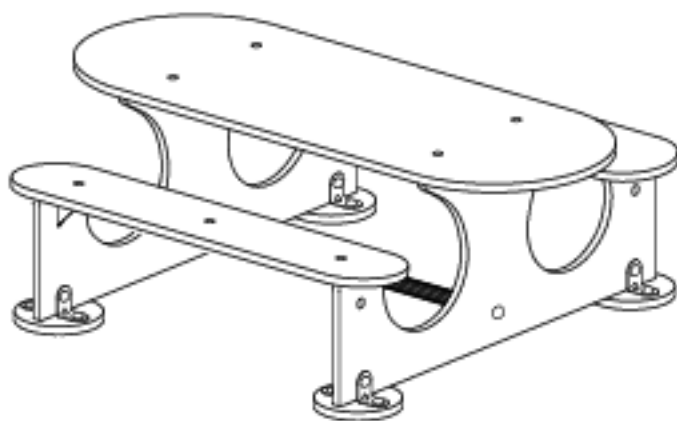
Attenzione: la distanza di sicurezza specificata è conforme ai requisiti ASTM 1487. In alcuni paesi, le norme locali possono richiedere distanze di sicurezza maggiori. In caso di dubbi, contattare il nostro consulente.

N.B.: het getoonde veiligheidsgebied is in overeenstemming met ASTM 1487. In sommige landen kan een groter veiligheidsgebied vereist zijn. In geval van twijfel onze adviseur raadplegen.

Obs: Det markerade säkerhetsområdet följer ASTM 1487. I vissa länder kan det finnas krav på större säkerhetsområde. Kontakta vänligen vår konsulent om du är osäker.

Obs.: Det viste sikkerhedsareal er i overensstemmelse med ASTM 1487. I nogle lande kan der være krav om større sikkerhedsareal. Kontakt venligst vores konsulent ved tvivlsspørgsmål.





**KOMPAN** 

M23002

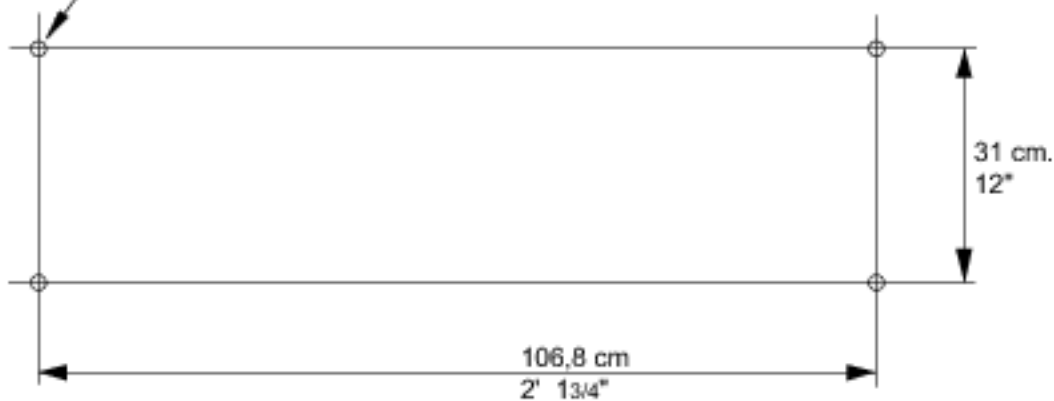
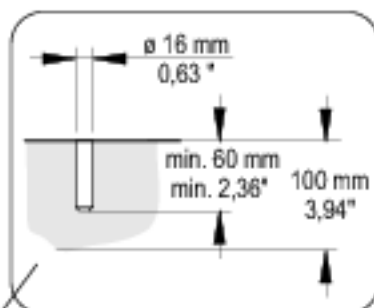
M23003

M23002-30

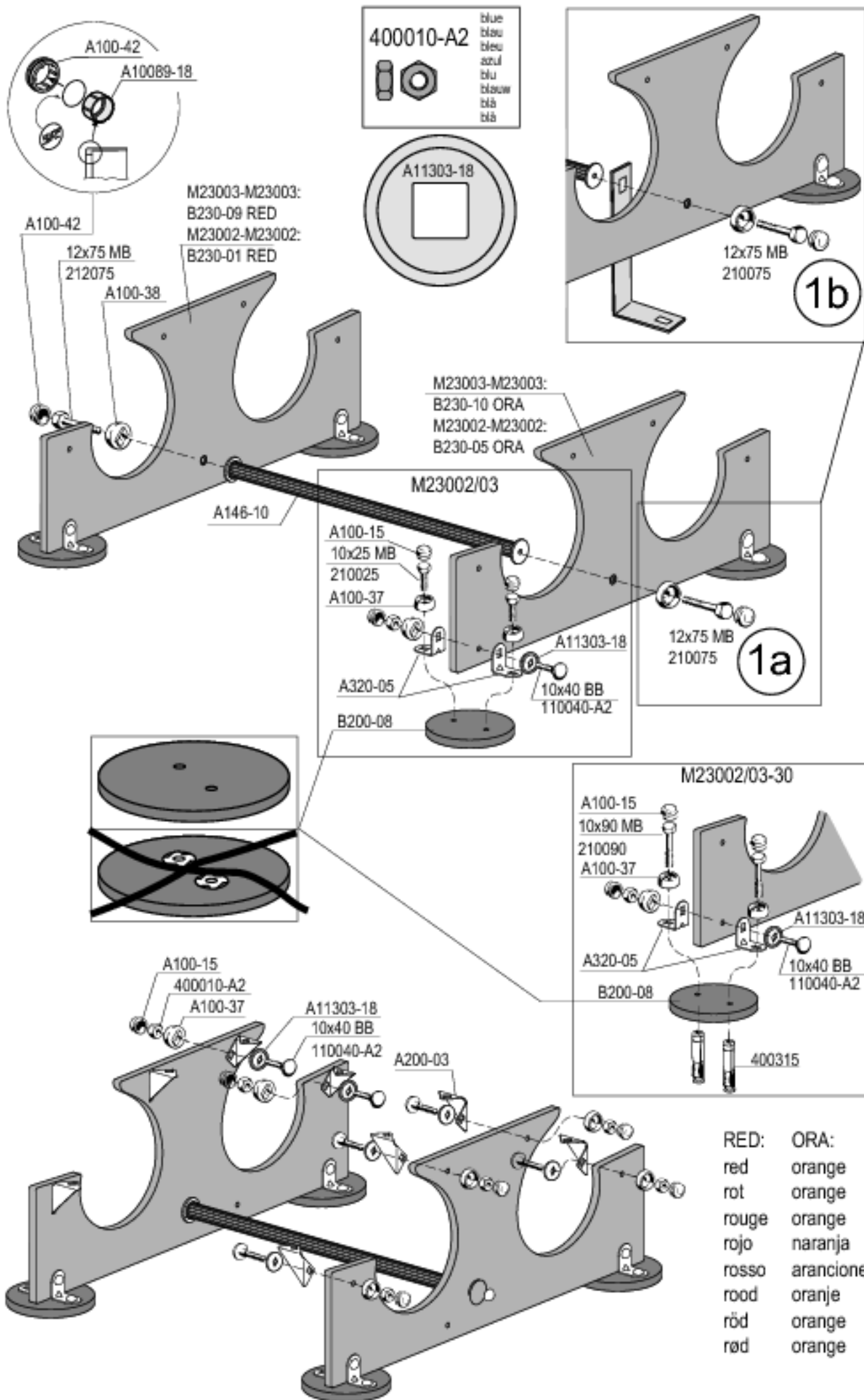
M23003-30

M23002-30

M23003-30



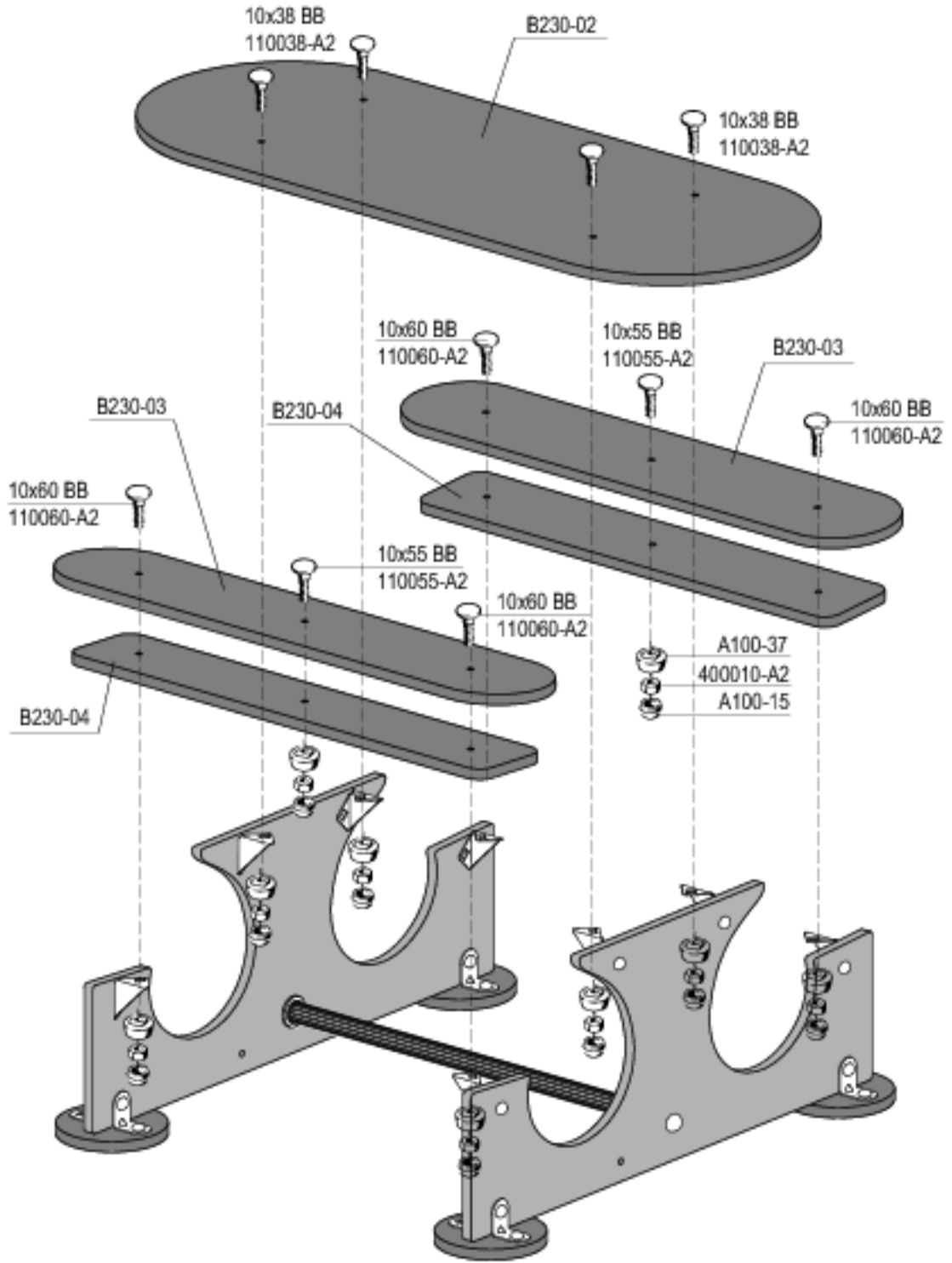
V23001 070329 MarSky



400010-A2



blue  
bleu  
bleu  
azul  
blu  
blauw  
blå  
blå



V23001 070328 MarSky